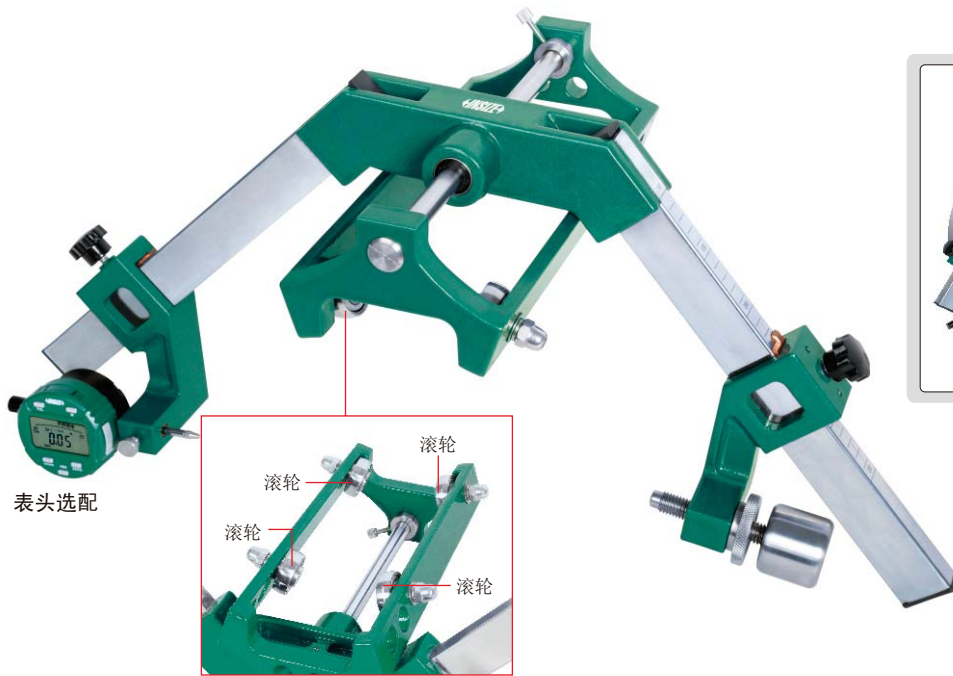


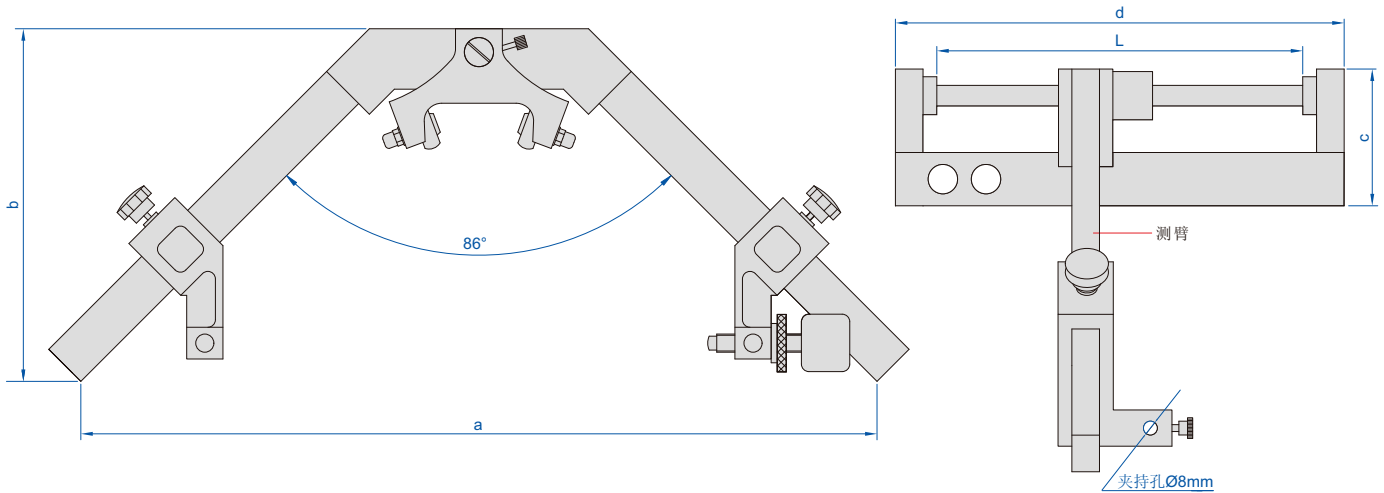
# 外径变化测量仪

可定制

应用



2715-350



- 符合企业标准
- 测量直径变化, 凸度, 凹度和锥度等参数
- 可在轴线方向上连续测量
- 包括四个滚轮
- 可选附件: 百分表, 千分表

(mm)

型号	测量范围(直径)	精度	重复性	测臂移动范围(L)	a	b	c	d	重量
2715-350	100-350mm/4-14"	0.01mm	3 $\mu$ m	200mm	500	230	80	260	4kg
2715-500	200-500mm/8-20"	0.01mm	3 $\mu$ m	151mm	630	260	95	260	5kg
2715-700	300-700mm/12-28"	0.01mm	3 $\mu$ m	197mm	910	372	112	320	6.5kg
2715-1000	500-1000mm/20-40"	0.01mm	3 $\mu$ m	190mm	1170	460	120	320	8kg
2715-1600	800-1600mm/32-64"	0.02mm	6 $\mu$ m	202mm	1860	690	180	320	12.5kg
2715-2000	1400-2000mm/56-80"	0.02mm	6 $\mu$ m	232mm	2156	860	210	350	18.5kg